

LEMA

LM(pt)2011-RUS



ТЕХНИЧЕСКИЙ ПАСПОРТ

Гидравлическая тележка LM



Технический паспорт на модели:

**LM 20-1150x550, LM 20-800x550, LM 20-900x550, LM 20-1000x550,
LM 20-800x450, LM 20-1150x450, LM 25-1150x550, LM 25-1150x685,
LM 15-1300x550, LM 15-1500x550, LM 15-1800x550, LM 15-2000x550,
LM 20-1150x550-galv, LM 20-1150x550-lite**

Общие сведения

Введение



Гидравлическая тележка предназначена для выполнения погрузочно-разгрузочных и транспортных работ.

Запрещается использовать гидравлическую тележку для целей, не описанных данной инструкцией.



Не допускается перевозка пассажиров.

Производитель не несет ответственности за любые инциденты, происходящие из-за неправильного использования.

Предельно допустимая нагрузка указана на схеме загрузки. Не превышайте предельно допустимую нагрузку.

Гидравлической тележкой может управлять только квалифицированный специалист, достигший 18 лет, обученный производству операций. Он отвечает за соблюдение правил безопасности, описанных в данной инструкции по эксплуатации, и должен быть с ней ознакомлен

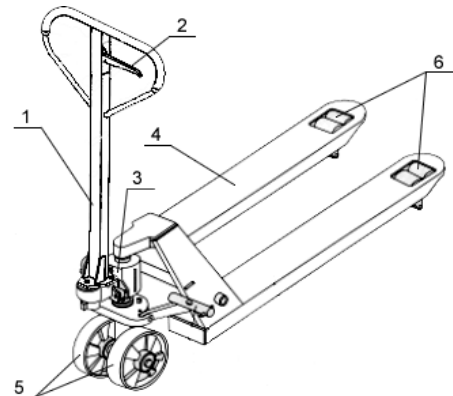
Оператор должен немедленно сообщать управляющему о любых поломках тележки и о любых дефектах.

Сертификация



Сертификатами соответствия CE и Госстандарта РФ подтверждается, что гидравлическая тележка отвечает стандартам и требованиям, имеющим силу на момент продажи.



Основные части тележки

1. Ручка
2. Рычаг управления
3. Гидроузел
4. Вилы
5. Передние колеса
6. Задние ролики

Стандартные тележки

Модель	Груз-ть, [кг]	Длина ви́л, [мм]	Ширина ви́л, [мм]
LM 20-1150x550	2000	1150	550
LM 20-800x550		800	
LM 20-900x550		900	
LM 20-1000x550		1000	
LM 20-800x450		800	
LM 20-1150x450	2500	1150	450
LM 25-1150x550			550
LM 25-1150x685			685
LM 15-1300x550	1500	1300	550
LM 15-1500x550		1500	
LM 15-1800x550		1800	
LM 15-2000x550		2000	



Тележки для агрессивных сред

Модель	Материал
LM 20-1150x550-galv	гальванизированная

Средства управления

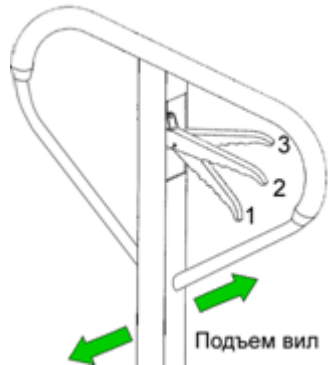


Управление гидравлической тележкой производится при помощи ручки, оснащенной рычагом управления.

Рычаг управления предназначен для выбора, установки и изменения режима работы гидравлической тележки.

Рычаг управления может быть установлен в одно из трех функциональных положений:

1. **Режим подъема груза.** Груз поднимается при движении ручки гидравлической тележки.
2. **Режим движения.** Оператору рекомендуется везти тележку за собой, а не впереди себя, для увеличения срока службы деталей.
3. **Режим спуска груза.** Плавно зажмите и удерживайте рычаг управления в режиме спуска.



Запрещается оставлять груз в поднятом положении без присмотра.

Правила безопасности

Основные положения



Операторы должны уделять особое внимание условиям работы, включая присутствие других людей или движущихся объектов, находящихся в пределах видимости.

Не разрешается стоять на/под поднятыми частями гидравлической тележки, с грузом или без.

Операторы не имеют права модифицировать гидравлическую тележку.

Операторы имеют право использовать тележку только по ее прямому назначению.

Основные проверки перед использованием



Прежде чем использовать гидравлическую тележку, необходимо проверить ее состояние.

Проведите проверку:

- колес и роликов
- вил грузоподъемной рамы
- гидроузла, на отсутствие подтеков и загрязнения
- тормозов (при их наличии).



Если замечены неисправности гидравлической тележки или неполадки в процессе работы, немедленно сообщите об этом техническому персоналу.

Операторы не имеют права производить ремонт или регулировку, если не имеют на это полномочий.

Обращение с грузом

Грузы



Масса перевозимых грузов не должна превышать номинальную грузоподъемность гидравлической тележки.

Разрешается перевозить только устойчивые и безопасно расположенные грузы.

Особенно осторожно нужно перевозить очень длинные, широкие или высокие грузы, во избежание опрокидывания груза или столкновения с людьми или движущимися объектами.

При перевозке неотцентрованных грузов необходимо работать особенно осторожно.

Не используйте бракованные или поврежденные паллеты.

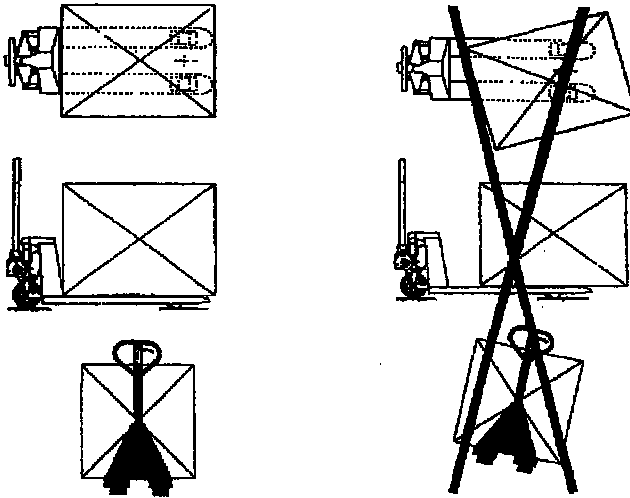
Захват груза



Гидравлическая тележка обладает устойчивостью в соответствии с требованиями ISO 5766. Однако устойчивость тележек также зависит и от характеристик покрытия рабочей зоны и правильной установки груза.

У тележки существует стандартный центр тяжести, который записан в технических характеристиках для каждой модели.

Груз должен располагаться так, чтобы вес равномерно распределялся на обе вилы.



Подъем груза



После того, как вилы были помещены под груз (паллету), немного поднимите их, чтобы груз прочно установился на месте.

Пол должен быть освобожден от посторонних объектов или предметов, которые могут воспрепятствовать процессу работы и повлиять на устойчивость груза.

Транспортировка паллет



Паллеты перевозятся только отдельно.

В исключительных случаях, при разрешении управляющего перевозками, если необходимо перевезти несколько паллетов один на другом, обязательно убедитесь, что они уложены строго вертикально.

Максимальная высота группы паллет не должна превышать двух метров.

Движение



Необходимо соблюдать все правила дорожного движения, включая все специальные правила, продиктованные условиями работы.

Поддерживайте безопасное расстояние с любым другим транспортным средством. Оператор должен полностью контролировать гидравлическую тележку и управлять ею ответственно.

Когда условия работы требуют движения назад, а груз закрывает обзор, будьте предельно осторожны и используйте дополнительные приспособления или помощника.

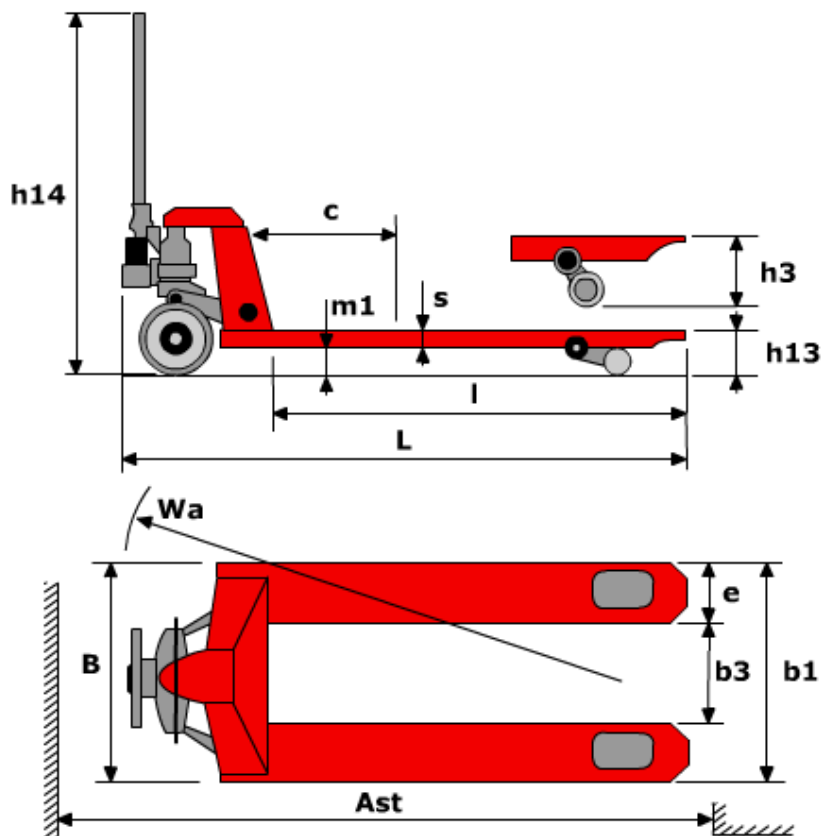
Оператор должен объезжать предметы, находящиеся на полу, способные вызвать повреждение или причинить ущерб.



Использование на наклонной поверхности возможно только тележки оснащенной тормозом.

Запрещается поворачивать гидравлическую тележку на наклонной плоскости или двигаться по кривой через наклонную плоскость.

Технические характеристики





Технические характеристики

Стандартные модели с разной длиной и шириной вил

Модель			LM 20			
Грузоподъемность		кг	2000			
Центр загрузки	c	мм	400	450	500	575
Высота подъема	h3	мм	190			
Высота в нижнем положении	h13	мм	75			
Расстояние до поверхности	m1	мм	15			
Длина вил	l	мм	800	900	1000	1150
Ширина вил	b1	мм	550	550	550	550
Расстояние между вилами	b3	мм	230			
Ширина вилы	e	мм	160			
Высота вилы	s	мм	60			
Общая длина	L	мм	1180	1280	1380	1530
Общая ширина	B	мм	550			
Высота ручки	h14	мм	1220			
Размер передних колес	D	мм	180x50			
Размер задних колес	d	мм	74x70			
Число колес спереди/сзади			2/4			
Радиус поворота	Wa	мм	1019	1119	1218	1367
Ширина прохода с паллетой	Ast	мм	1484	1584	1683	1832
Собственный вес		кг	68	72	77	80



Технические характеристики

Стандартные модели с разной длиной и шириной вил

Модель			LM 20	
Грузоподъемность		кг	2000	
Центр загрузки	c	мм	400	575
Высота подъема	h3	мм	190	
Высота в нижнем положении	h13	мм	75	
Расстояние до поверхности	m1	мм	15	
Длина вил	l	мм	800	1150
Ширина вил	b1	мм	450	450
Расстояние между вилами	b3	мм	130	
Ширина вилы	e	мм	160	
Высота вилы	s	мм	60	
Общая длина	L	мм	1180	1530
Общая ширина	B	мм	450	
Высота ручки	h14	мм	1220	
Размер передних колес	D	мм	180x50	
Размер задних колес	d	мм	74x70	
Число колес спереди/сзади			2/4	
Радиус поворота	Wa	мм	1019	1367
Ширина прохода с паллетой	Ast	мм	1484	1832
Собственный вес		кг	67	79



Технические характеристики

Стандартные модели с разной длиной и шириной вилок

Модель			LM 25	
Грузоподъемность		кг	2500	
Центр загрузки	c	мм	575	
Высота подъема	h3	мм	200	
Высота в нижнем положении	h13	мм	85	
Расстояние до поверхности	m1	мм	25	
Длина вилок	l	мм	1150	
Ширина вилок	b1	мм	550	685
Расстояние между вилами	b3	мм	230	365
Ширина вилы	e	мм	160	
Высота вилы	s	мм	60	
Общая длина	L	мм	1530	
Общая ширина	B	мм	550	686
Высота ручки	h14	мм	1220	
Размер передних колес	D	мм	200x50	
Размер задних колес	d	мм	80x70	
Число колес спереди/сзади			2/4	
Радиус поворота	Wa	мм	1367	1436
Ширина прохода с паллетой	Ast	мм	1832	
Собственный вес		кг	84	85



Технические характеристики

Стандартные модели с разной длиной и шириной вил

Модель			LM 15			
Грузоподъемность		кг	1500			
Центр загрузки	c	мм	650	750	900	1000
Высота подъема	h3	мм	190			
Высота в нижнем положении	h13	мм	75			
Расстояние до поверхности	m1	мм	15			
Длина вил	l	мм	1300	1500	1800	2000
Ширина вил	b1	мм	550			
Расстояние между вилами	b3	мм	230			
Ширина вилы	e	мм	160			
Высота вилы	s	мм	60			
Общая длина	L	мм	1680	1880	2180	2380
Общая ширина	B	мм	550			
Высота ручки	h14	мм	1220			
Размер передних колес	D	мм	180x50			
Размер задних колес	d	мм	74x70			
Число колес спереди/сзади			2/4			
Радиус поворота	Wa	мм	1516	1715	2016	2216
Ширина прохода с паллетой	Ast	мм	1981	2180	2480	2680
Собственный вес		кг	91	101	110	120



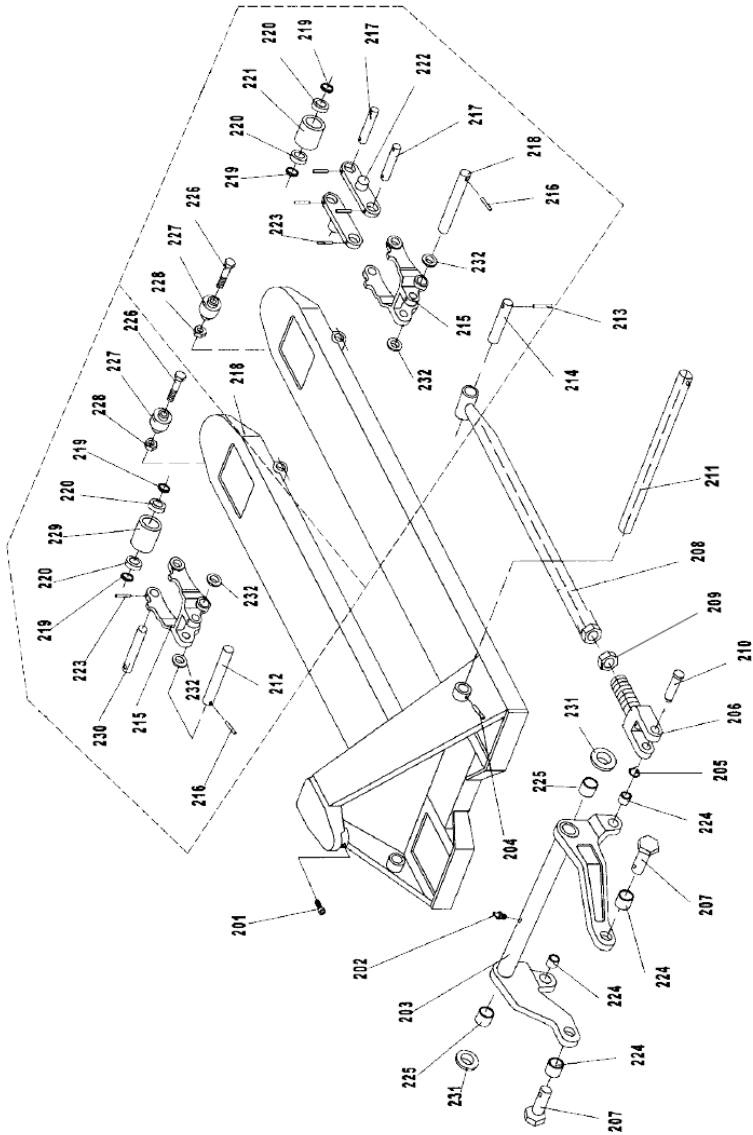
Технические характеристики

Модель			LM 20-	
			1150x550-lite	1150x550-galv
Грузоподъемность		кг	2000	
Центр загрузки	c	мм	575	
Высота подъема	h3	мм	190	200
Высота в нижнем положении	h13	мм	75	85
Длина вил	l	мм	1150	
Ширина вил	b1	мм	160x60	
Расстояние между вилами	b3	мм	230	
Ширина вилы	e	мм	160	
Высота вилы	s	мм	60	
Общая длина	L	мм	1530	
Общая ширина	B	мм	550	
Высота ручки	h14	мм	1220	
Размер передних колес	D	мм	180x50	200x50
Размер задних колес	d	мм	74x70	80x70
Число колес спереди/сзади			2/4	
Радиус поворота	Wa	мм	1367	
Ширина прохода с паллетой	Ast	мм	1832	
Собственный вес		кг	80	

Спецификации

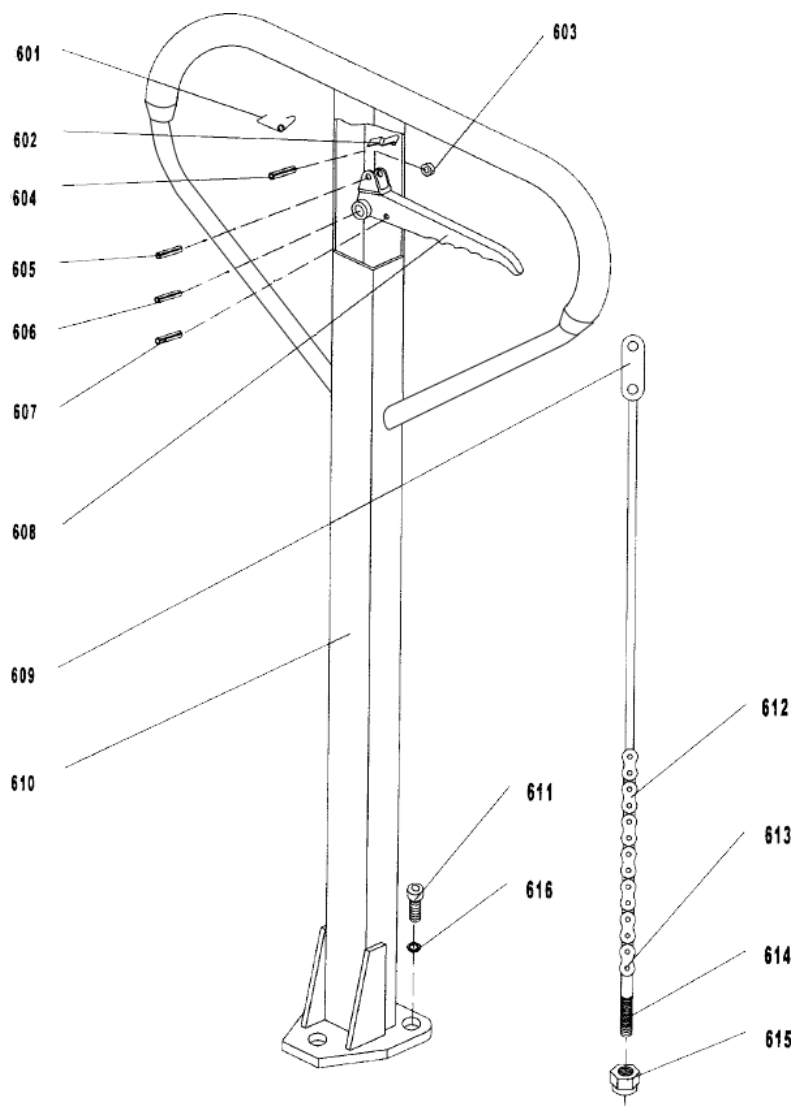
Корпус

№	Название детали	Кол-во	№	Название детали	Кол-во
201	Болт	1	217	Ось ролика	4
202	Тавотница	1	218	Корпус	1
203	Угловой рычаг	1	219	Шайба	8 или 4
204	Шплинт	1	220	Подшипник	8 или 4
205	Стопорное кольцо	2	221	Ролик	4
206	Вилка	2	222	Связующие пластины	4
207	Ось	2	223	Шплинт	8 или 2
208	Тяга	2	224	Втулка	4
209	Гайка	2	225	Втулка	2
210	Палец	2	226	Болт	2
211	Ось	1	227	Входной ролик	2
212	Ось	2	228	Гайка	2
213	Шплинт	2	229	Ролик	2
214	Ось	2	230	Ось ролика	2
215	Вилка	2	231	Гайка	2
216	Шплинт	2	232	Гайка	4



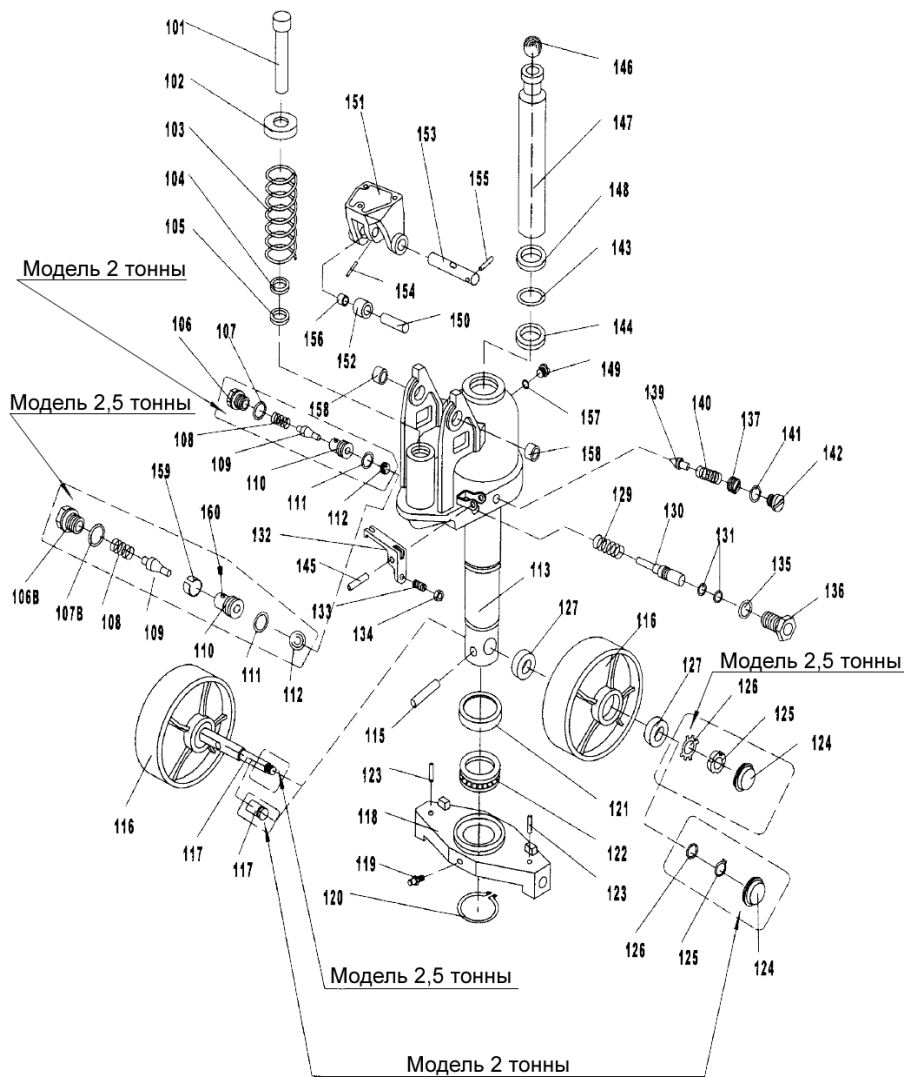
Ручка

№	Название детали	Кол-во	№	Название детали	Кол-во
601	Пружина	1	609	Серьга	1
602	Лепестковая пружина	1	610	Ручка	1
603	Ролик	1	611	Болт	3
604	Шплинт	1	612	Цепь	1
605	Шплинт	1	613	Палец	1
606	Шплинт	1	614	Регулирующий болт	1
607	Шплинт	1	615	Регулирующая гайка	1
608	Рычаг управления	1	616	Шайба	3



Гидроузел

№	Название детали	Кол-во	№	Название детали	Кол-во
101	Малый шток	1	131	Кольцо	2
102	Тарелка малого штока	1	132	Лапка	1
103	Пружина	1	133	Регулировочный болт	1
104	Пыльник	1	134	Гайка	1
105	Манжета	1	135	Кольцо	1
106	Болт	1	136	Корпус клапана	1
107	Кольцо	1	137	Регулировочный болт	1
108	Пружина	1	139	Толкатель предохранителя	1
109	Толкатель в клапане	1	140	Пружина	1
110	Дудка	1	141	Кольцо	1
111	Кольцо	1	142	Болт	1
112	Шарик	1	143	Кольцо	1
113	Корпус гидроузла	1	144	Манжета	1
115	Шплинт	1	145	Шплинт	1
116	Колесо	2	146	Шарик	1
117	Ось	1	147	Силовой шток	1
118	Коромысло	1	148	Пыльник	1
119	Тавотница	1	149	Болт	1
120	Стопорное кольцо	1	150	Ось	1
121	Защитный колпак	1	151	Кронштейн ручки	1
122	Подшипник	1	152	Нажимной ролик	1
123	Шплинт	2	153	Ось ручки	1
124	Колпачок	2	154	Шплинт	1
125	Гайка	2	155	Шплинт	1
126	Стопорное кольцо	2	156	Втулка	1
127	Подшипник	4	157	Шайба	1
129	Пружина	1	158	Втулка	2
130	Внешний толкатель	1	159	Рукав	1



Обслуживание

Основные положения



Ежедневная проверка, описанная в графике обслуживания, может производиться оператором.

Еженедельное обслуживание может производиться служебным персоналом, знакомым с содержанием этого руководства.

Вся остальная работа выполняется только специально подготовленным персоналом.

Все обслуживание и ремонт, включая ремонт отдельных частей или ремонт тележки в целом, должны выполняться служебным специально-обученным персоналом.

Периодичность обслуживания, рассчитана для среднего восьмичасового рабочего дня и является нормативной. При интенсивной эксплуатации или при эксплуатации в неблагоприятных условиях периодичность обслуживания может быть увеличена.

Для того чтобы гидравлическая тележка постоянно хорошо функционировала, а также, во избежание потери гарантийного обслуживания, все части должны заменяться только запасными частями Lema.

После продолжительного простоя

- поместите тележку в сухое, хорошо проветриваемое место
- прочистите фильтр гидравлической системы
- проработайте основные режимы работы тележки
- не накрывайте тележку пластиком, так как это может вызвать конденсацию.

Смазка механических частей

Подвижные части гидравлической тележки подлежат смазыванию каждые 6 месяцев.

К ним относятся втулки, подшипники и другие динамические элементы гидравлической тележки.

Проводите проверку подшипников ежемесячно.

Обслуживание гидроузла

Герметичность гидроузла должна проверяться периодически на наличие протечек.

Рекомендуется заменять гидравлические модули каждые два года.

Уровень жидкости в резервуаре нужно проверять, только если обнаружены утечки из гидравлической системы.

Заменяйте жидкость всякий раз при ухудшении рабочих характеристик гидроузла. Процедура должна проводиться, когда гидравлическая тележка установлена неподвижно на ровной поверхности с опущенными вилами. Масло наливается в резервуар через отверстие, снабженное колпачком

Смазочные материалы

Рекомендуются следующие смазочные материалы.

Гидравлическая жидкость	HLP-DIN 51524 T2 ISO VG 22
Смазка	универсальная густая смазка DIN 51825 T1 – K2K или аналогичные других производителей



Не рекомендуется использование старого масла и масла не имеющего сертификата!

Никогда не смешивайте масла разных марок и типов.

Чистка тележки

Регулярная чистка и мойка очень важны для надежности машины.



Чистка и мойка должны проводиться еженедельно.

Уберите грязные и инородные предметы с колес.

Используйте обезжиривающее моющее средство, разбавленное в теплой воде.

Промойте корпус губкой.

Не сливайте использованную для мойки воду в обычную канализацию.

Устранение неисправностей

Неполадки	Причина	Ликвидация
Устройство не поднимается, рычаг управления гидравлического устройства не работает.	Рычаг управления находится в положении движения.	Привести рычаг управления в положение работы гидравлического устройства.
	Слишком мало масла в баке.	Добавить масла (при опущенных вилах).
Тележка не поднимает груз. При этом гидравлическое устройство работает безупречно.	Груз слишком тяжёлый. Клапан ограничения давления работает нормально.	Уменьшить вес груза.
	Не закрывается клапан спуска или клапан засорен.	Очистить клапан или поменять его.

Неполадки	Причина	Ликвидация
Тележка с помощью гидравлического устройства поднимается медленно или не поднимается совсем.	Клапан ограничения давления не отрегулирован или клапан засорен. Гидравлическое устройство сломано.	Отрегулировать или почистить клапан. Починить или заменить гидравлическое устройство!
Поднятый груз самопроизвольно опускается. Потеря масла в гидравлическом цилиндре.	Нарушена герметичность гидравлической системы.	Герметизировать!
	Клапан спуска не закрывается или клапан загрязнён	Почистить или поменять клапан
	Клапан отрегулирован неправильно.	Отрегулировать клапан спуска.
Поднятый груз опускается слишком медленно.	Слишком низкая температура, Гидравлическое масло загустело.	Заменить масло на менее густое

Приложения

График технического обслуживания

Технические работы	Интервалы между проверками
Убедиться в исправности вил.	Ежедневно, например, в начале рабочего дня
Проверить состояние роликов и осей.	
Смазать соединения, подшипники.	Ежемесячно
Проверить работу роликов и колёс.	
Проверить уровень масла при опущенных вилах.	Раз в 3 месяца
Проверить герметичность гидравлического устройства.	
Проверить прочность всех винтовых и болтовых креплений.	
Смазать соединения, подшипники.	
Проверить способность роликов и колёс к вращению и повороту.	
Проверить изношенность всех деталей вилочной тележки и в случае необходимости заменить детали.	Ежегодно
Сменить гидравлическое масло	
Провести квалификационное испытание	



Данные о ремонте

Дата	Вид ремонта	Подпись



Дата	Вид ремонта	Подпись



Дата	Вид ремонта	Подпись



Регистрационные данные тележки

Модель: _____

Заводской номер: _____

Дата продажи: _____

Продавец: _____

М.П.

LM(pt)2011-RUS

