

## Ричтрак ZOWELL FRB 2090



3 020 290 руб.

Количество:

1

### Характеристики

Модель			FRB 2090
Идентификация	Положение оператора		Сидя
	Тип мачты		Триплекс
	Грузоподъёмность	Q кг	2000
	Центр тяжести груза	C мм	600
	Расстояние от оси колеса до груза	X мм	380
Массы	Колёсная база	Y мм	1520
	Вес, без батареи	кг	3058
	Нагрузка на ось с грузом со стороны привода/груза	кг	
	Нагрузка на ось без груза со стороны привода/груза	кг	
Колёса	Колёса		Полиуретан
	Размер приводного колеса	мм	343x140
	Размер опорного ролика	мм	300x100
	Размер опорного колеса	мм	-
	Кол-во колёс (x=с приводом) опорное колесо/ролик		1x/2
	Колея со стороны привода/груза	мм	-/1146

Габариты	Общая длина	L1 мм	2535	
	Общая ширина	b1(b2) мм	1250 / 1230	
	Высота с опущенной мачтой	h1 мм	3726	
	Свободный ход вил	h2 мм	2872	
	Высота подъема вил	h3 мм	9000	
	Высота с выдвинутой мачтой	h4 мм	9854	
	Высота по защитной крыше	h5 мм	2190	
	Высота платформы / сиденья	h6 мм	1000	
	Дорожный просвет (Клиренс)	m мм	80	
	Длина до лицевой стороны вил	L2 мм		
	Длина до лицевой части шасси	L3 мм	1940	
	Размеры вил	s/e/l мм	100 / 50 / 1150	
	Общая ширина вил	b3 мм	200 - 760	
	Длина выдвижения мачты	l мм	590	
	Ширина между направляющими	b4 мм	920	
	Рабочие характеристики	Рабочий коридор с паллетом 800x1200 мм (вдоль стороны 1200)	Ast мм	2878
		Рабочий коридор с паллетом 1000x1200 мм (вдоль стороны 1000)	Ast мм	2829
Радиус разворота (мин)		Wa мм	1770	
Скорость движения (с грузом / без груза)		км/ч	10 / 10	
Скорость подъема вил (с грузом / без груза)		мм/сек	300/400	
Скорость опускания вил (с грузом / без груза)		мм/сек	500/400	
Максимальный уклон (с грузом / без груза)		%	5/8	
Угол наклона вил		a/b %	-	
Тормозная система			Электромангнитная / Гидравлическая	
Двигатель		Двигатель движения	кВт	6.0
	Двигатель подъема	кВт	13.0	
	Батарея напряжение/ёмкость	В/Ач	48/600	
	Вес батареи	кг	1008	
Прочее	Тип контроллера		Curtis (USA)	
	Уровень шума для оператора	дБ	<70	

Характеристики

Описание

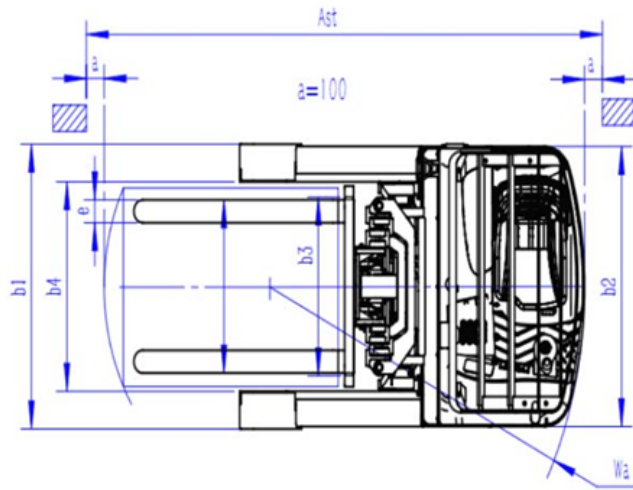
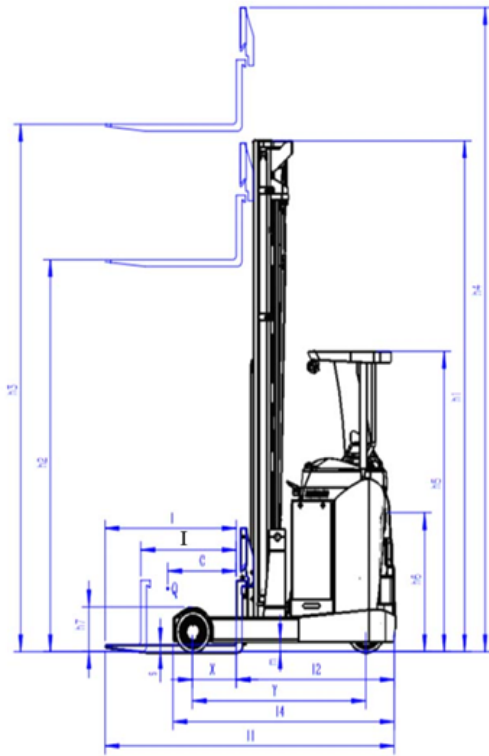
Отзывы

Описание

# 10 плюсов Zowell FRB 2090

	<p><b>Немецкая сталь</b></p> <p>Трехсекционная мачта со свободным ходом из высоколегированной марки немецкой стали</p>		<p><b>Гидравлический насос BUCHER (Швеция)</b></p> <p>Бесшумность и низкий уровень вибрации</p>
	<p><b>Боковая замена батарей</b></p> <p>Работа 24 часа в сутки. Оператор произведет замену за две минуты без посторонней помощи</p>		<p><b>Выдвижная мачта</b></p> <p>Механизм выдвижной мачты и узкие раздвижные вилы для удобной обработки груза в различных условиях</p>
	<p><b>Мотор переменного тока AC</b></p> <p>Рекуперативное торможение, увеличенный срок службы</p>		<p><b>Наклон вил вперед / назад</b></p> <p>Безопасное перемещение и обработка груза</p>
	<p><b>Смещенный центр тяжести</b></p> <p>Безопасное перемещение и обработка груза при подъеме</p>		<p><b>Регулируемое сиденье оператора</b></p> <p>Комфорт и повышенное КПД при интенсивной работе</p>
	<p><b>Защита от опрокидывания</b></p> <p>Программируемое снижение скорости при поворотах</p>		<p><b>Колеса Stellana (Швеция)</b></p> <p>Сверхпрочный полиуретан</p>

# Габариты



## СЕРВИСНОЕ ОБСЛУЖИВАНИЕ



Приобретая технику в SKYG, Вы всегда сможете получить качественное сервисное и гарантийное обслуживание в нашем центре или в любой точке страны у наших представителей, а также любые запчасти со скидкой для постоянных клиентов.



## АРЕНДА СКЛАДСКОЙ ТЕХНИКИ

У нас Вы можете взять в аренду любую представленную в каталоге модель техники. Гибкая система скидок и срока аренды позволят сэкономить значительную сумму.

## ОТПРАВЛЯЕМ ВО ВСЕ РЕГИОНЫ РФ



Обратившись в SKYG, Вы получите возможность доставки складской техники и оборудования в любую точку нашей страны + грамотное и быстрое оформление всех необходимых сопроводительных документов на технику.



**SG Sky-Group**  
Всё для склада  
ПРОФЕССИОНАЛЬНАЯ ТЕХНИКА ДЛЯ СКЛАДА  
НОВАЯ И Б/У

- Складская Техника
- Штабелёры
- Тележки
- Погрузчики

- Аренда
- Продажа
- Сервис
- Запчасти

[www.skyg.ru](http://www.skyg.ru)  
☎ 8 (495) 221-11-63  
☎ 8 (800) 500-41-28  
✉ [info@skyg.ru](mailto:info@skyg.ru)