



Самоходный штабелёр Zowell XEB 1535



534 618 руб.

Количество:

Характеристики

Модель			XEB 1535
Идентификация	Положение оператора		Сопровождение
	Тип мачты		Дуплекс
	Грузоподъёмность	Q кг	1500
	Центр тяжести груза	C мм	600
	Расстояние от оси колеса до груза	X мм	357
Массы	Колёсная база	Y мм	1375
	Вес, без батарей	кг	971
	Нагрузка на ось с грузом со стороны привода/груза	кг	323/648
Колёса	Колёса		Полиуретан
	Размер приводного колеса	мм	230x82
	Размер опорного ролика	мм	80x70
	Размер опорного колеса	мм	125x50
	Кол-во колёс (x=с приводом) опорное колесо/ролик		1x-1/4
	Колея со стороны привода/груза	мм	555/390

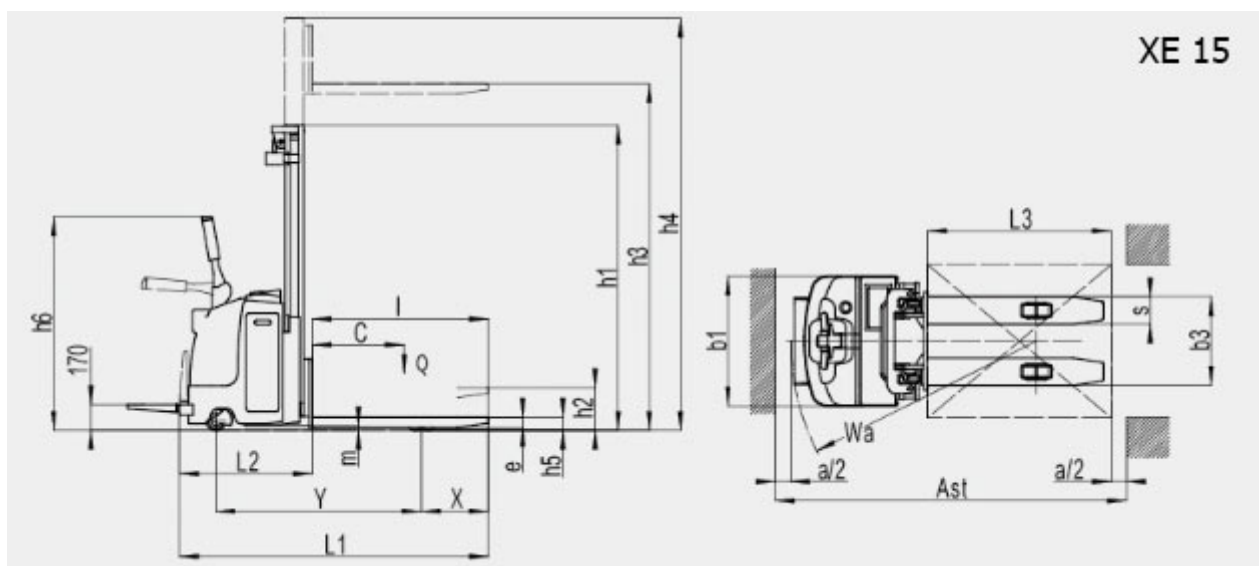
Габариты	Общая длина	L1 мм	2028
	Общая ширина	b1 мм	850
	Высота с опущенной мачтой	h1 мм	2255
	Свободный ход вил	h2 мм	/
	Высота подъёма вил	h3 мм	3500
	Высота с выдвинутой мачтой	h4 мм	3977
	Высота опущенных вилок	h5 мм	86
	Высота рукоятки в положении оператора, мин/макс	h6 мм	1305 / 715
	Длина до лицевой стороны вилок	L2 мм	878,3
	Размеры вилок	s/e/l мм	180 / 66 / 1150
	Внешнее расстояние между вилами	b3 мм	570
	Дорожный просвет (Клиренс)	m мм	20
	Рабочий коридор с паллетом 1000x1200 мм вдоль стороны 1000 мм	Ast мм	2487
	Радиус разворота (мин)	Wa мм	1586
	Рабочие характеристики	Скорость движения (с грузом / без груза)	км/ч
Скорость подъёма вил (с грузом / без груза)		мм/сек	120 / 200
Скорость опускания вилок (с грузом / без груза)		мм/сек	80 / 90
Максимальный уклон (с грузом / без груза)		%	5 / 10
Тормозная система			Электромагнитная
Двигатель	Двигатель движения	кВт	1.5
	Двигатель подъёма	кВт	2.2
	Батарея напряжение/ёмкость	В/Ач	24 / 210
	Вес батареи	кг	200
Прочее	Тип контроллера		Curtis (США)
	Уровень шума для оператора	дБ	<70

Описание

8 Плюсов ZOWELL XEB 1535

	<p>Немецкая сталь</p> <p>Трехсекционная мачта со свободным ходом из высоколегированной марки немецкой стали</p>		<p>Рулевой механизм FREI (Германия)</p> <p>Эргономичный дизайн и высокоточное управление</p>
	<p>Боковая замена батареи</p> <p>Работа 24 часа в сутки. Оператор произведет замену за две минуты без посторонней помощи</p>		<p>Импульсная система Curtis (США)</p> <p>Программируемый контроллер последнего поколения</p>
	<p>Гидравлический насос BUCHER (Швеция)</p> <p>Бесшумность и низкий уровень вибрации</p>		<p>Редуктор ZF (Германия)</p> <p>Выдерживает максимальные нагрузки, компактный и эффективный</p>
	<p>Складная платформа для оператора</p> <p>Комфорт и повышенное КПД при интенсивной работе</p>		<p>Колеса Stellana (Швеция)</p> <p>Сверхпрочный полиуретан</p>

Габариты



СЕРВИСНОЕ ОБСЛУЖИВАНИЕ



Приобретая технику в SKYG, Вы всегда сможете получить качественное сервисное и гарантийное обслуживание в нашем центре или в любой точке страны у наших представителей, а также любые запчасти со скидкой для постоянных клиентов.



АРЕНДА СКЛАДСКОЙ ТЕХНИКИ

У нас Вы можете взять в аренду любую представленную в каталоге модель техники. Гибкая система скидок и срока аренды позволят сэкономить значительную сумму.

ОТПРАВЛЯЕМ ВО ВСЕ РЕГИОНЫ РФ



Обратившись в SKYG, Вы получите возможность доставки складской техники и оборудования в любую точку нашей страны + грамотное и быстрое оформление всех необходимых сопроводительных документов на технику.



SG Sky-Group
Всё для склада
ПРОФЕССИОНАЛЬНАЯ ТЕХНИКА ДЛЯ СКЛАДА
НОВАЯ И Б/У

- Складская Техника
- Штабелёры
- Тележки
- Погрузчики

- Аренда
- Продажа
- Сервис
- Запчасти

www.skyg.ru
8 (495) 221-11-63
8 (800) 500-41-28
info@skyg.ru