



Электрический штабелёр ZOWELL XEA 1233



350 652 руб.

Количество:

1

Характеристики

Модель			XEA 1233
Идентификация	Положение оператора		Сопровождение
	Тип мачты		Дуплекс
	Грузоподъемность	Q кг	1200
	Центр тяжести груза	C мм	600
	Расстояние от оси колеса до груза	X мм	357
Массы	Колёсная база	Y мм	1202
	Вес, без батареи	Кг	530
	Нагрузка на ось с грузом со стороны привода/груза	Кг	400/130
Колёса	Колёса		Полиуретан
	Размер приводного колеса	Мм	210x70
	Размер опорного ролика	Мм	80x70
	Размер опорного колеса	Мм	125x60
	Кол-во колёс (x=с приводом) опорное колесо/ролик		1x-1/4
	Колея со стороны привода/груза	Мм	481/400

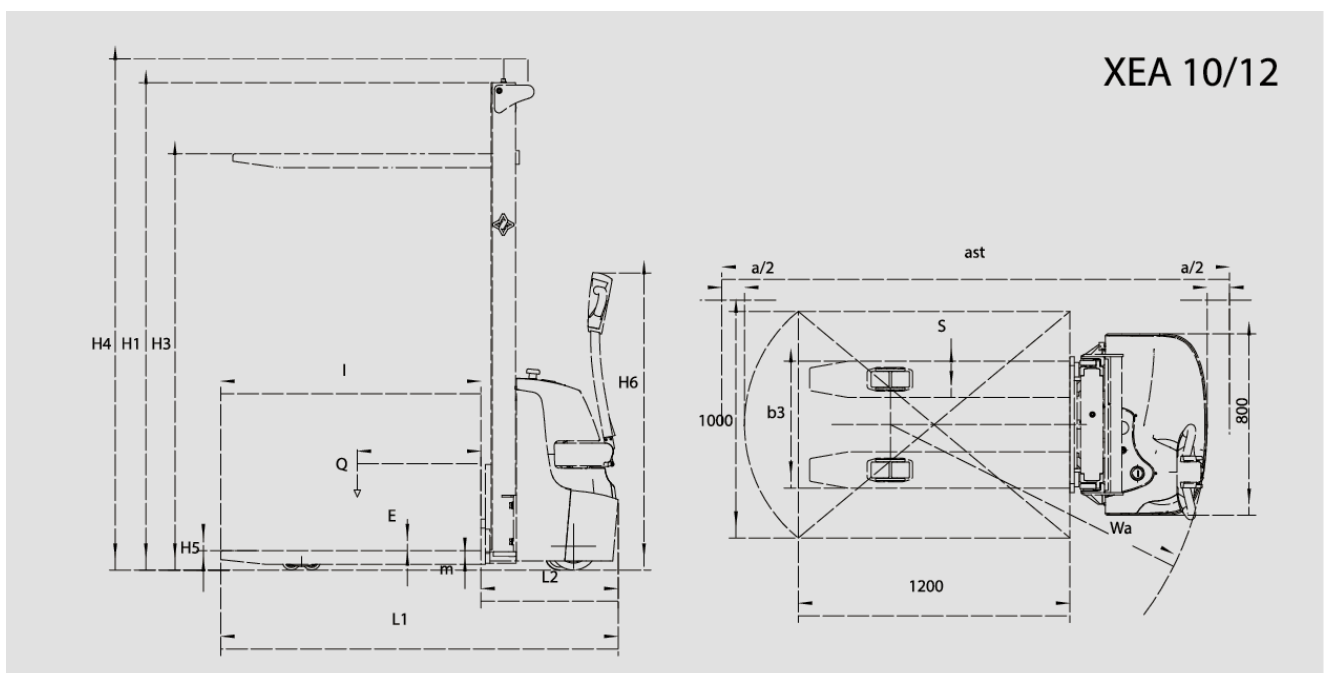
Габариты	Общая длина	L1 мм	1756
	Общая ширина	b1 мм	850
	Высота с опущенной мачтой	h1 мм	2150
	Свободный ход вил	h2 мм	/
	Высота подъема вил	h3 мм	3300
	Высота с выдвинутой мачтой	h4 мм	3757
	Высота опущенных вил	h5 мм	86
	Высота рукояти в положении оператора, мин/макс	h6 мм	1305 / 715
	Длина до лицевой стороны вил	L2 мм	606
	Размеры вил	s/e/l мм	160 / 61 / 1150
	Внешнее расстояние между вилами	b3 мм	560
	Дорожный просвет (Клиренс)	m мм	25
	Рабочий коридор с паллетом 800x1200 мм вдоль стороны 1200 мм	Ast мм	2244
	Радиус разворота (мин)	Wa мм	1400
Рабочие характеристики	Скорость движения (с грузом / без груза)	км/ч	4 / 4.5
	Скорость подъема вил (с грузом / без груза)	мм/сек	120 / 200
	Скорость опускания вил (с грузом / без груза)	мм/сек	80 / 90
	Максимальный уклон (с грузом / без груза)	%	5 / 8
	Тормозная система		Электромагнитная
Двигатель	Двигатель движения	кВт	0.65
	Двигатель подъема	кВт	2.2
	Батарея напряжение/ёмкость	В/Ач	24/80 (2шт 12/80)
	Вес батареи	кг	27 (2 шт)
Прочее	Тип контроллера		Curtis (США)
	Уровень шума для оператора	дБ	<70

Описание

9 плюсов Zowell XEA 1233

	<p>Немецкая сталь</p> <p>Высококачественная немецкая сталь, одна из высоколегированных марок</p>		<p>Вертикальное управление</p> <p>Незаменимо в узких пространствах</p>
	<p>Черепаший ход</p> <p>Замедление скорости для более точного маневрирования</p>		<p>Импульсная система Curtis (США)</p> <p>Программируемый контроллер последнего поколения</p>
	<p>Гелевые батареи FAAM (Италия)</p> <p>Ресурс не менее 1600 циклов заряд-разряд</p>		<p>Противовес</p> <p>Обеспечивает устойчивость при подъеме и перемещении груза</p>
	<p>Спящий режим</p> <p>Энергосберегающий режим позволяющий сохранять заряд батареи когда штабелер не используется</p>	 	<p>Компактность</p> <p>Благодаря оптимальным размерам помещается в лифте и узких проемах</p> <p>Колеса Stellana (Швеция)</p> <p>Сверхпрочный полиуретан</p>

Габариты



СЕРВИСНОЕ ОБСЛУЖИВАНИЕ



Приобретая технику в SKYG, Вы всегда сможете получить качественное сервисное и гарантийное обслуживание в нашем центре или в любой точке страны у наших представителей, а также любые запчасти со скидкой для постоянных клиентов.



АРЕНДА СКЛАДСКОЙ ТЕХНИКИ

У нас Вы можете взять в аренду любую представленную в каталоге модель техники. Гибкая система скидок и срока аренды позволят сэкономить значительную сумму.

ОТПРАВЛЯЕМ ВО ВСЕ РЕГИОНЫ РФ



Обратившись в SKYG, Вы получите возможность доставки складской техники и оборудования в любую точку нашей страны + грамотное и быстрое оформление всех необходимых сопроводительных документов на технику.



SG Sky-Group
Всё для склада
ПРОФЕССИОНАЛЬНАЯ ТЕХНИКА ДЛЯ СКЛАДА
НОВАЯ И Б/У

- Складская Техника
- Штабелёры
- Тележки
- Погрузчики

- Аренда
- Продажа
- Сервис
- Запчасти

www.skyg.ru
8 (495) 221-11-63
8 (800) 500-41-28
info@skyg.ru